



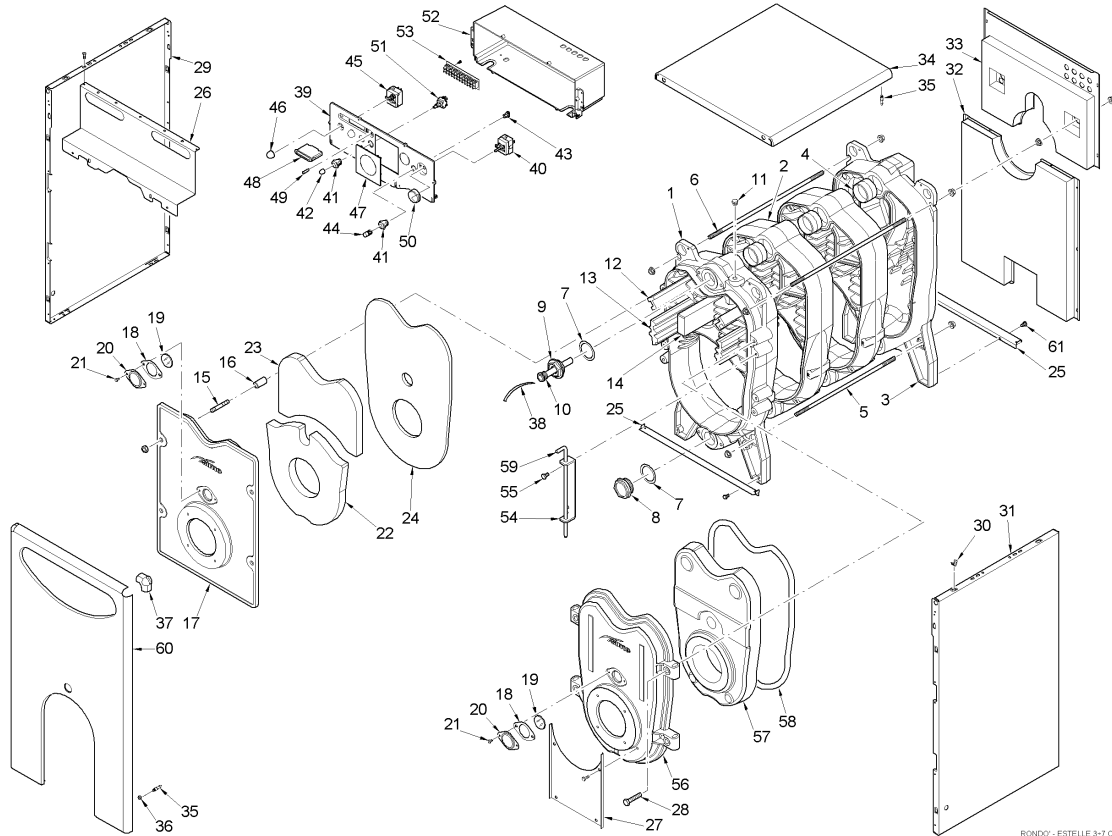
Fonderie Sime S.p.A. - Via Garbo, 27 - 37045 Legnago (VR) - www.sime.it
 Tribunale Verona 13531 - R.E.A. VR 171357 - C.C.P. 19423375 - N° Mecc. VR 014435
 Capitale Sociale Euro 5.521.200 int. versato - Codice Fiscale/Partita IVA n. IT 01275930236

Comfort Ambiente - Via Garbo, 27 - 37045 Legnago (VR)

Tel +39 0442 631111 - Fax Servizio Commerciale: Italia +39 0442 631291 - Estero +39 0442 631293

Fax Servizio Tecnico +39 0442 631292 - Fax Ufficio Acquisti +39 0442 631292 - Fax Amministrazione +39 0442 631336

8104200 RONDO'3 OF



RONDO' - ESTELLE 3-7 OF

Posizione	Codice	Descrizione	Dove usato	Ricambi consigliati	Prezzo
001	6274401	Testata anteriore			0.0
002	6274601	Elemento intermedio			132.43
003	6274501	Testata posteriore			176.16
004	6000402	Bicono 2"			4.72
005	6000585	Tirante M10 L.280			2.36
006	6268430	Tirante M10 L.335			2.36
007	2030231	Guarnizione Ø42/55x2			1.17
008	2041001	Tappo cieco 1-1/4"			4.72
009	2041114	Tappo ridotto 1-1/4"x1/2"			4.72
010	5000000	Guaina 1/2" L.120			9.46
011	2041030	Tappo maschio R 1/4"			2.36
012	6058730	Turbolatore superiore			7.11
013	6058720	Turbolatore inferiore			26.45
014	6058740	Turbolatore centrale			7.11
015	6000605	Prigioniero M10 L.65			0.61
016	6003415	Distanziale			4.72
017	6283701	Portina camera combustione			50.99
018	6174802	Isolante portina spia			1.17
019	6020100	Vetro portina spia			7.11
020	6047400	Portina spia			2.36
021	2005001	Vite trilobata T.E. M4x8			0.61
022	6099691	Isolante inferiore porta			5.91
023	6099692	Isolante superiore porta			4.72
024	6004902	Pannello isolante ceramico			18.91
025	6009536	Staffa posteriore sostegno fian			5.91
026	6189576	Staffa fissaggio fianchi			10.64
027	6275161	Chiusura anteriore			20.11
029	6301550	Fianco sx mantello			27.2
030	2015000	Molla			0.61
031	6301650	Fianco dx mantello			27.2
032	6071292	Pannello post. inf. mantello			34.29
033	6071282	Pannello post. sup. mantello			27.2

034	6301750	Coperchio mantello	24.83
035	2003000	Piolino zincato M5	0.81
036	2010102	Dado M5 ZN	0.61
037	6282161	Angolare pannello frontale	4.72
038	2051000	Molla piatta di frizione	0.81
039	6298912	Pannello porta strumenti	17.74
040	6001501	Termostato regolazione	22.46
041	6299701	Cornice interruttore	0.81
042	6299801	Tasto interruttore	0.81
043	6300100	Supporto per tappo	0.61
044	6300001	Tappo interruttore	0.81
045	6001406	Termostato sicurezza	24.83
046	6247351	Tappo per termostato	2.36
047	6155473	Maschera per centralina	4.72
048	6001761	Termometro 0-120eC	17.74
049	6044015	Segnalatore luminoso verde	8.28
050	6230951	Manopola	4.72
051	6013550	Interruttore bipolare	7.11
052	6299000	Protezione strumenti	17.74
053	2211000	Morsettiera	5.91
060	5195506	Pannello anteriore con angolare	37.84
061	2000025	Vite TE M6x12 ZN	0.61
700	5189720	Corpo caldaia RONDO' 3 OF	471.75
702	5195200	Gruppo mantello	242.36
704	6185501	Cavo collegamento bruciatore	9.46
720	5194810	Gr. pannello strumentato	176.16

A = Ricambi per dotazione minima
A+B = Ricambi per dotazione base di sicurezza
A+B+C = Ricambi per dotazione estesa di sicurezza